



# 横断用道路側溝

ボルト固定式ノンスリップグレーチング付

# ベースプレート



**協和コンクリート工業株式会社**

本 社 〒501-3956 岐阜県関市保明字柳上1285  
営業本部 TEL(0575)28-2236(代) FAX(0575)28-4858

# ベースプレート

## 特徴

### 施工性・環境性に優れます

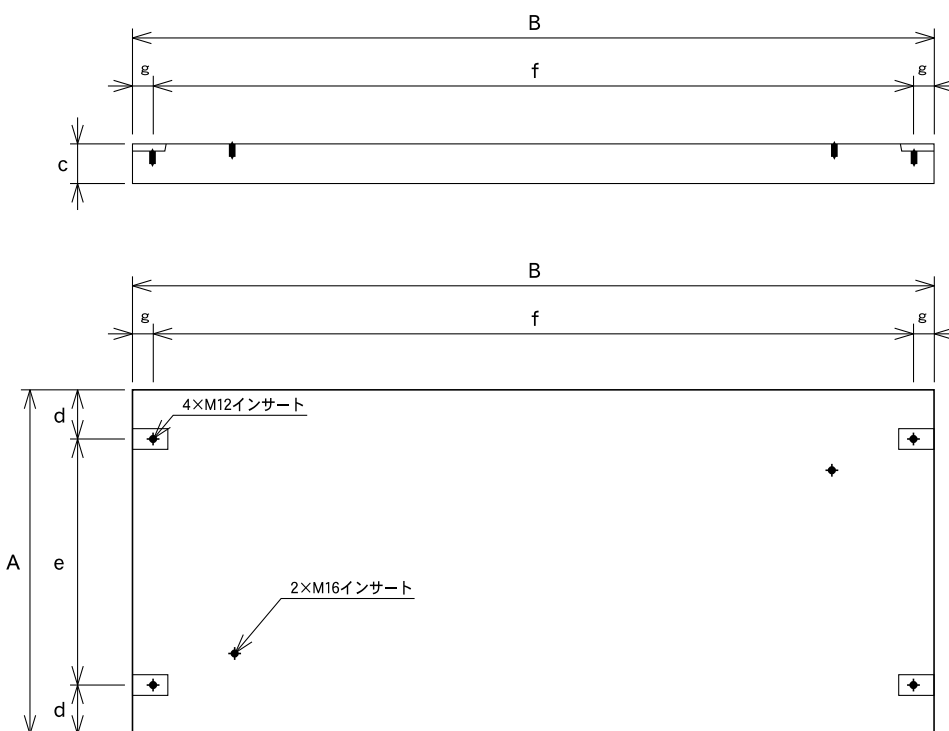
- 均しコンクリート不要で1日で施工完了
- 小型機械で施工可能
- 型枠不要による廃棄物処理が減少

### 経済性・安全性に優れます

- 連結による一体化が可能
- 設置時の効率アップ

### 維持修繕にも最適です

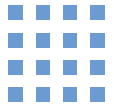
- 取替えが発生した場合は部分的な取替えが容易



寸法表

品名	サイズ	A	B	C	d	e	f	g	参考重量
BP-2530	620×1500×100	620	1500	100	120	380	1400	50	220kg
BP-2530	620×2000×100	620	2000	100	120	380	1900	50	295kg
BP-4050	850×1500×100	850	1500	100	120	610	1400	50	300kg
BP-4050	850×2000×100	850	2000	100	120	610	1900	50	400kg

L=1000 製造可能



施工  
方法



1

施工場所を掘削して砕石を敷く



2

BP-4050 φ=1500タイプを使用



3

重機にて2点で吊り上げる



4

本体が2.0mのため1.5mのベースプレートを設置



5

2枚目以降は2.0mのベースプレートを設置する

横断側溝とベースプレートのジョイント部が同じ所にこないようにする



6

連結部は連結プレートにて連結する



7

連結した状況①



8

連結した状況②



9

PU3型横断側溝500A×2,000(ノンスリップ)T-25



10

PU3型横断側溝500A×2,000(ノンスリップ)T-25 連結状況



11

PU3型横断側溝500A×2,000(ノンスリップ)T-25 連結状況



12

PU3型横断側溝500A×2,000(ノンスリップ)T-25 プレートにて連結



13

連結状況



14

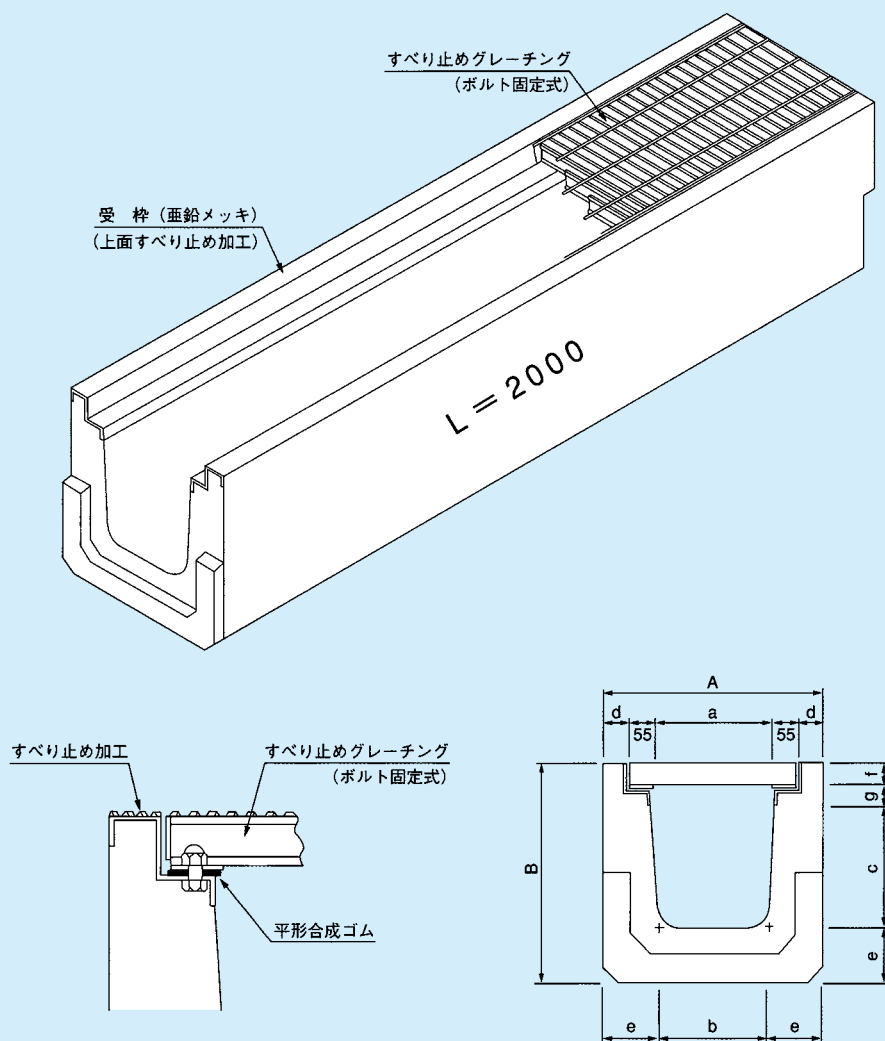
本体連結完了



15

完成写真

# PU<sup>3</sup>型横断側溝 (ノンスリップ) <T-25>



品名	サイズ	A	B	a	b	c	d	e	f	g	本体重量(kg)
	250 × 2000	460	455	250	230	250	50	115	55	35	664
	300 A × 2000	520	515	300	280	300	55	120	61	34	788
	300 B × 2000	520	620	300	270	400	55	125	61	34	918
	300 C × 2000	520	725	300	260	500	55	130	71	24	1022
	400 A × 2000	630	640	400	370	400	60	130	71	39	1060
	400 B × 2000	630	745	400	360	500	60	135	71	39	1206
	500 A × 2000	750	770	500	460	500	70	145	102	23	1380

●お問い合わせ先



**協和コンクリート工業株式会社**

本社・営業本部  
〒501-3956 岐阜県関市保明字柳上1285  
TEL(0575)28-2236(代) FAX(0575)28-4858  
<http://www.kyowa-con.co.jp>



保戸島工場 <JIS表示認証工場>  
追間工場 <JIS表示認証工場>