

JIS A 5371  
A 5372

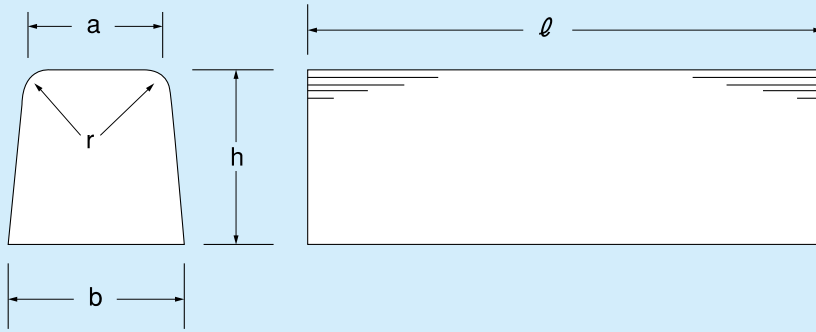
# L型側溝・境界 ブロック

協和コンクリート工業株式会社

# 境界ブロック形

## 歩車道境界ブロック(両面R)〈新タイプ〉

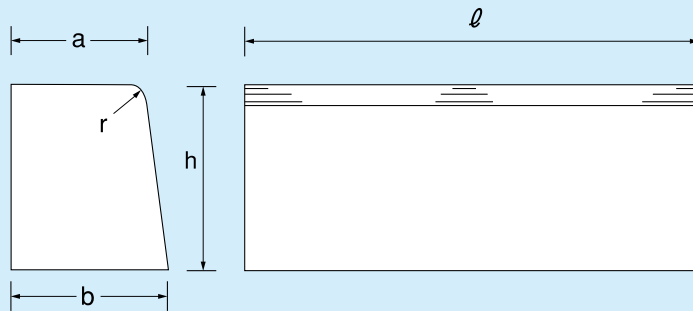
JIS A 5371



呼び名	寸法(mm)					標準重量 (kg)
	a	b	h	ℓ	h	
A	150	190	200	600	20	48
B	180	230	250	600	30	72
C	180	240	300	600	30	89

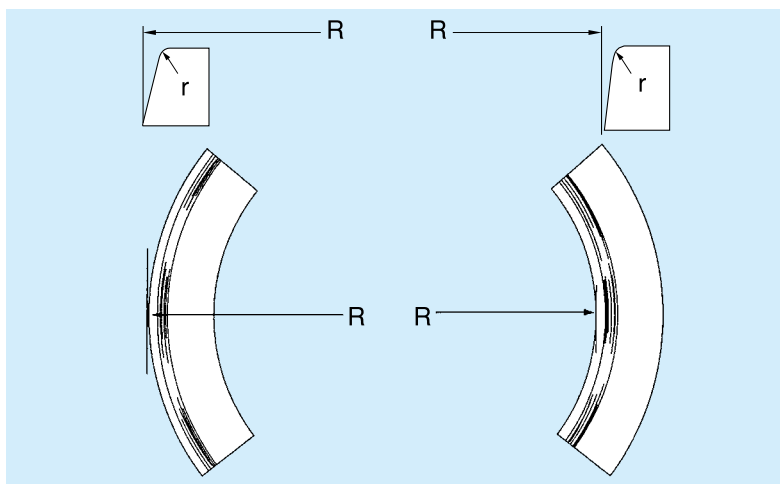
## 歩車道境界ブロック(片面)

JIS A 5371



呼び名	寸法(mm)					標準重量 (kg)	
	a	b	h	r	ℓ		
地先境界 ブロック	A	150	170	200	20	600	44
	B	180	205	250	30	600	66
	C	180	210	300	30	600	81

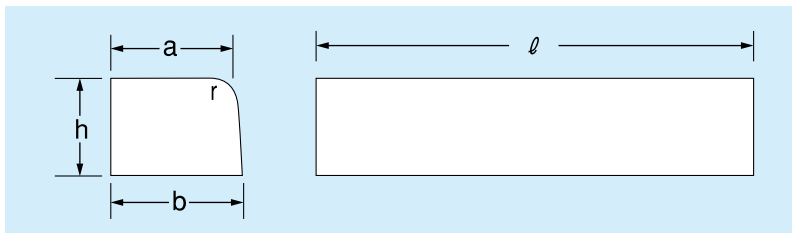
## 歩車道境界ブロック曲線用(R)



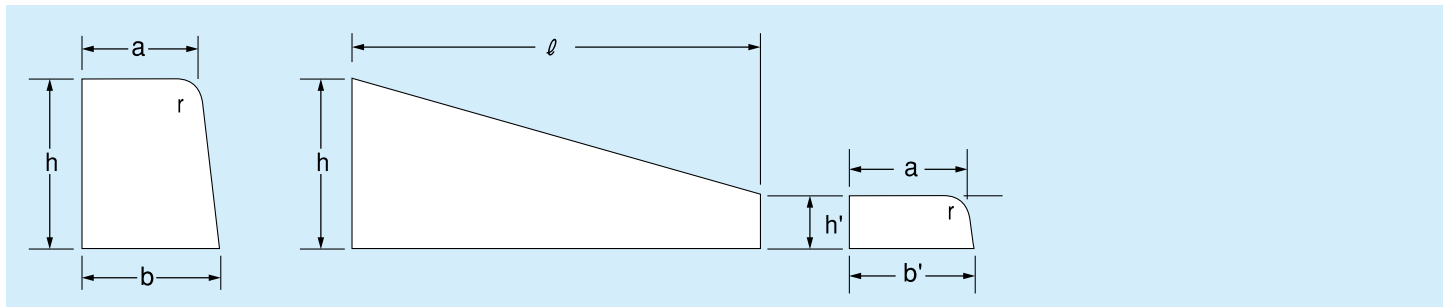
半径R (m)	1/4円(90)		1/2円(180)	
	曲線長さ(m)	使用本数	曲線長さ(m)	使用本数
0.5	0.785	1.3	1.570	2.6
1.0	1.570	2.6	3.140	5.2
1.5	2.355	3.9	4.710	7.8
2.0	3.140	5.2	6.280	10.4
2.5	3.925	6.5	7.850	13.1
3.0	4.710	7.8	9.420	15.7
3.5	5.495	9.2	10.990	18.3
4.0	6.280	10.4	12.560	20.9
4.5	7.065	11.8	14.130	23.5
5.0	7.850	13.1	15.700	26.2
6.0	9.420	15.7	18.840	31.4
7.0	10.990	18.3	21.980	36.6
8.0	12.560	20.9	25.120	41.9
9.0	14.130	23.6	28.260	47.1
10.0	15.700	26.2	31.400	52.3

# 境界ブロック

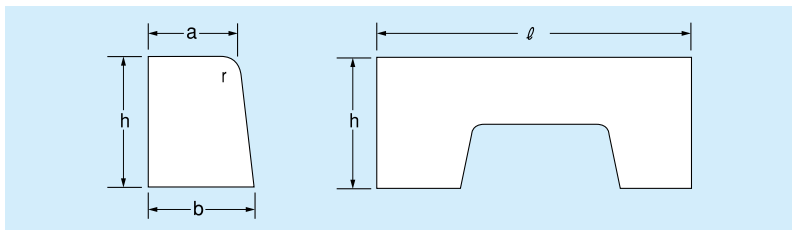
## 歩車道境界ブロック役物



呼び名		寸法(mm)				
		a	b	h	r	ℓ
歩車道境界 ブロック 乗り入用	A	150	160	100	20	600
	B	180	190	100	30	600
	C	180	195	100	30	600

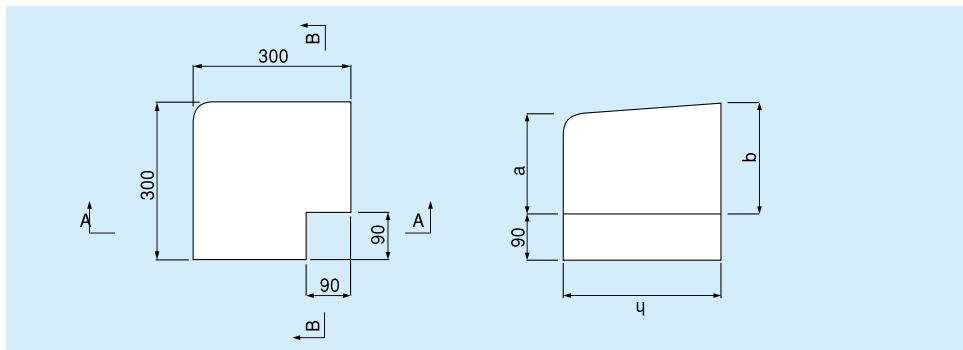


呼び名		寸法(mm)						
		a	b	b'	h	h'	r	ℓ
歩車道境界ブロック 乗り入用	A	150	170	160	200	100	20	600
	B	180	205	190	250	100	30	600
	C	180	210	190	300	100	30	600

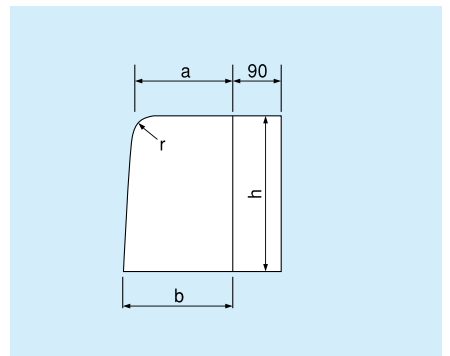


呼び名		寸法(mm)				
		a	b	h	r	ℓ
歩車道境界 ブロック 乗り入用	A	150	170	200	20	600
	B	180	205	250	30	600
	C	180	210	300	30	600

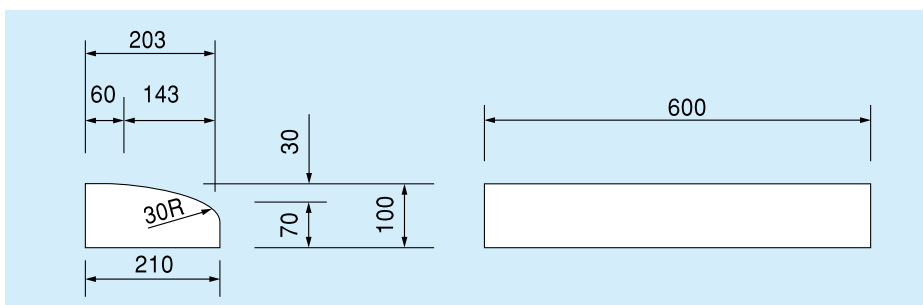
## 歩車道境界ブロック90° コーナー



### A-A



## マウントアップ

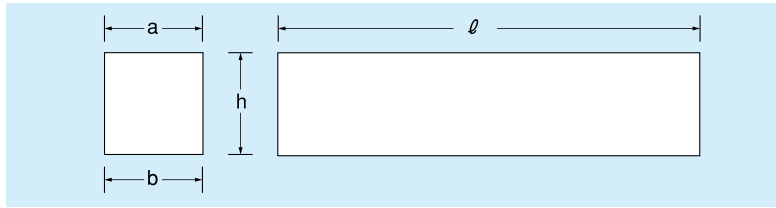


呼び名		寸法(mm)			
		a	b	h	r
A		150	170	200	20
B		180	205	250	30
C			210	300	

# 境界ブロック

## 地先境界ブロック

JIS A 5371

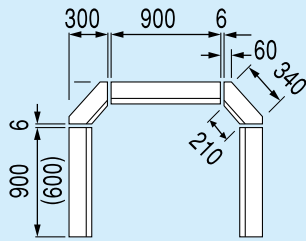
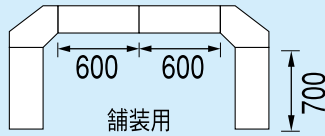


呼び名	寸法(mm)				標準重量(kg)	
	a	b	h	ℓ		
地先境界ブロック	A	120	120	120	600	20
	B	150	150	120	600	25
	C	150	150	150	600	31

## 根囲ブロック及び並木柵ブロック

名市型 (根囲い)  
県型 (両面取)

住宅都市整備  
公団型 (並木柵)  
(片面取)



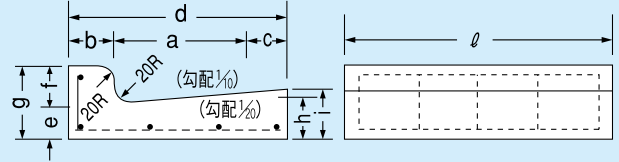
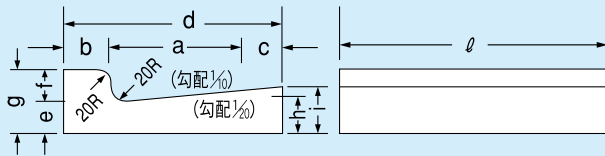
呼び名	寸法(mm)			参考重量(kg)	
	幅	高さ	長さ		
名市型	直	150	150	450	23
		150	150	600	31
		150	150	700	36
名市型	隅	150	150	235 360	21
		120	120	600	20
県型	隅	120	120	260 360	12
		住宅都市整備公団型	片面取	150	180
150	180			600	37
150	180			900	56
住宅都市整備公団型	隅	150	180	340 210	21

## L形側溝

JIS A 5371 / JIS A 5372

コンクリートL形

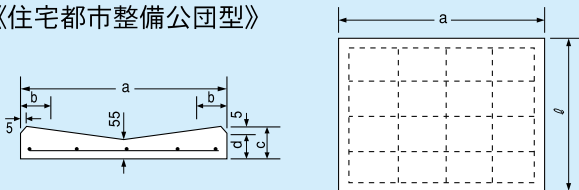
鉄筋コンクリートL形



呼び名	規格	寸法(mm)									標準重量(kg)	
		a	b	c	d	e	f	g	h	i		ℓ
コンクリートL形	250A	250	100	—	350	75	100	175	100	—	600	64
	250B	250	100	100	450	75	100	175	100	105	600	72
鉄筋コンクリートL形	250A	250	100	—	350	55	100	155	80	—	600	51
	250B	250	100	100	450	55	100	155	80	85	600	58
	300	300	100	100	500	55	100	155	85	90	600	65
	350	350	100	100	550	55	100	155	90	95	600	72
コンクリートL形	180	180	75	75	330	55	85	140	110	114	600	48

## 街渠ブロック

《住宅都市整備公団型》



呼び名	寸法(mm)					配筋				標準重量(kg)
	a	b	c	d	ℓ	縦鉄筋		横鉄筋		
						径	数量(本)	径	数量(本)	
VB-250	700	100	85	80	500	6.0	5	6.0	5	58
VB-300	800	100	90	85	500	6.0	6	6.0	6	69
Vt-250	500	—	80	75	500	6.0	5	6.0	5	40



協和コンクリート工業株式会社

本社・営業本部  
〒501-3956 岐阜県関市保明字柳上1 2 8 5  
TEL(0575) 28-2236(代) FAX(0575) 28-4858  
http://www.kyowa-con.co.jp



保戸島工場〈JIS表示認定工場〉 迫間工場〈JIS表示認定工場〉〈日本下水道協会認定工場〉