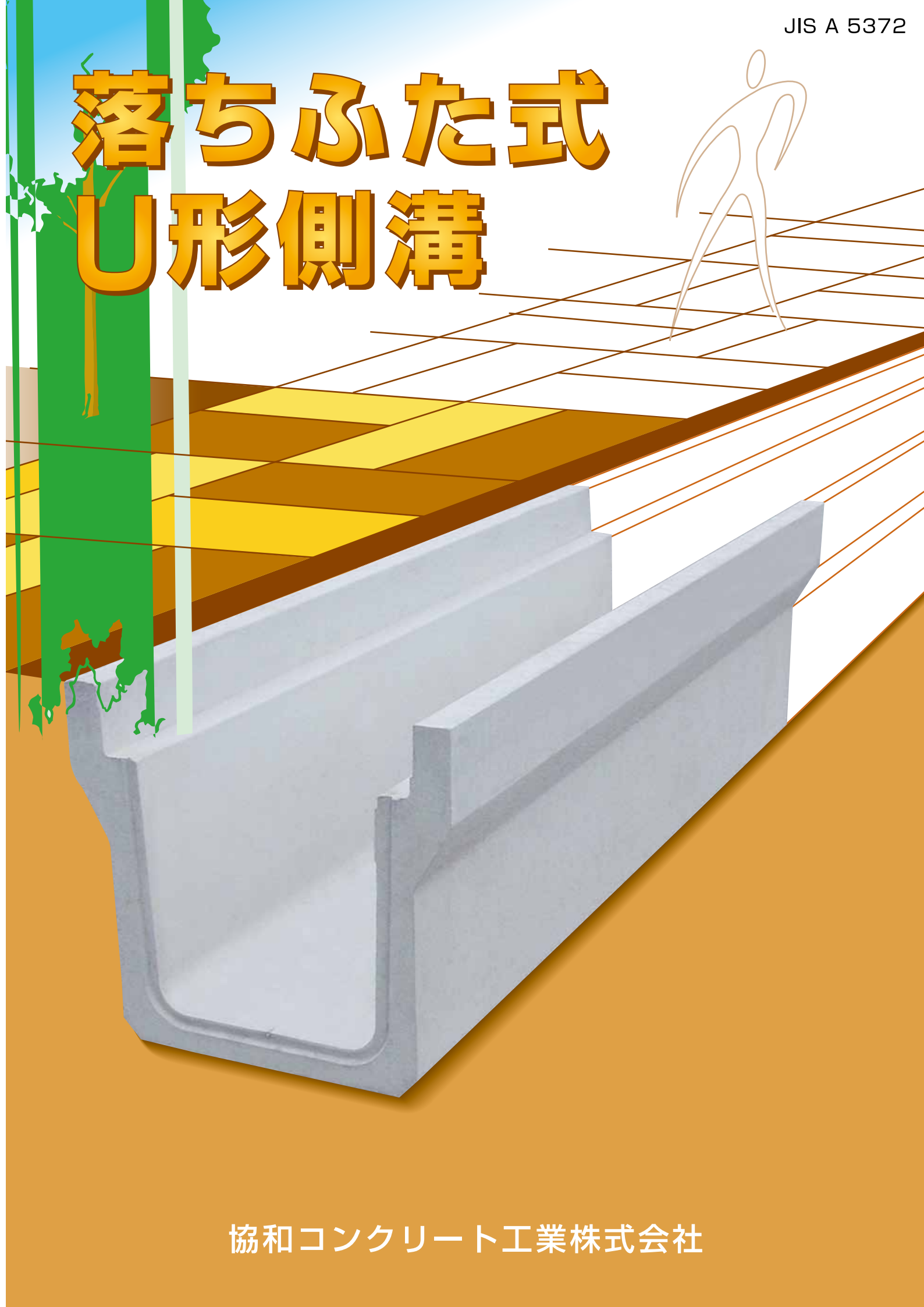


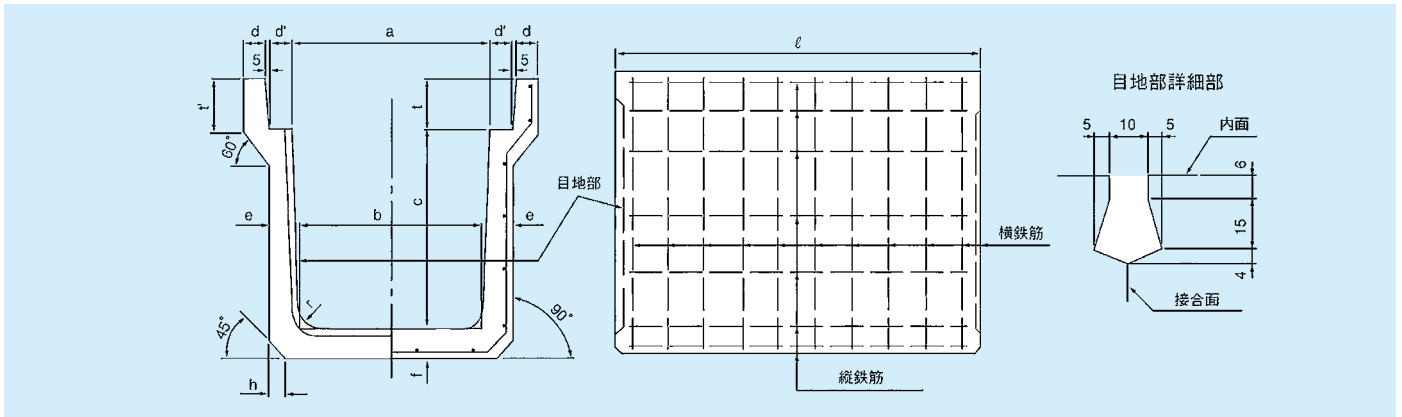
落ちふた式 U形側溝



落ちふた式U形側溝

落ちふた式U形側溝1種 (Pu2)

JIS A 5372



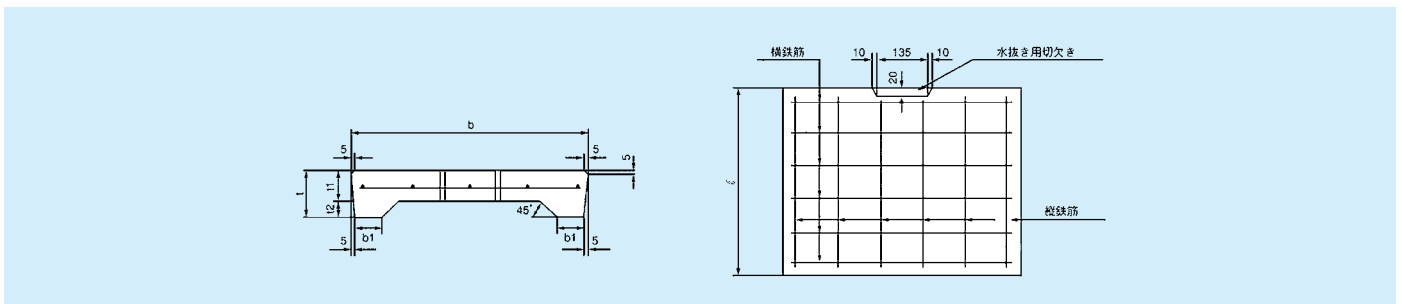
寸法・配筋・重量表

単位：mm

呼び名	寸 法											鉄 筋				参考重量 (kg)	
	a	b	c	d	d'	e	f	h	t	t	r	ℓ	横鉄筋		縦鉄筋		
													径	本	径		本
250	250	230	250	40	55	55	55	20	90	120	50	1000	4	6	4	11	145
													2000	4	10	4	11
300A	300	280	300	40	55	60	60	20	95	120	50	1000	4	6	4	11	174
													2000	4	10	4	11
300B	300	270	400	40	55	65	65	20	95	120	50	1000	4	6	4	13	211
													2000	4	10	4	13
300C	300	260	500	40	55	70	70	20	95	120	50	1000	5	6	4	15	251
													2000	5	10	4	15
400A	400	370	400	40	55	65	65	20	110	135	50	1000	5	6	4	14	230
													2000	5	10	4	14
400B	400	360	500	40	55	70	70	20	110	135	50	1000	5	6	4	16	271
													2000	5	10	4	16
500A	500	460	500	45	60	70	70	20	125	150	50	1000	5	6	4	17	301
													2000	5	10	4	17
500B	500	450	600	45	60	75	75	20	125	150	50	1000	6	6	4	21	347
													2000	6	10	4	21

落ちふた式U形側溝1種蓋 (Pc3)

JIS A 5372



寸法・配筋・重量表

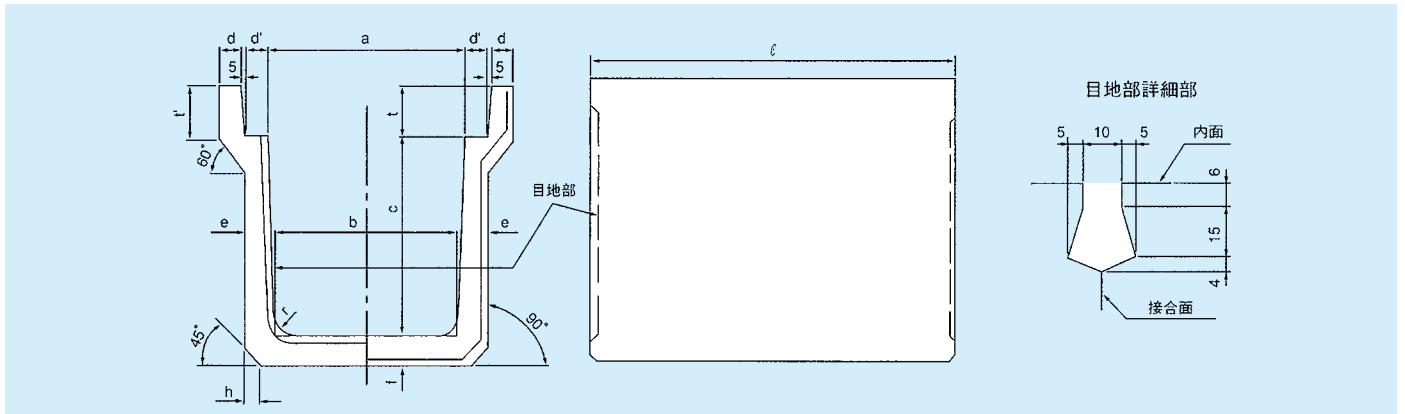
単位：mm

呼び名	寸 法						鉄 筋				参考重量 (kg)
	b	b1	t	t1	t2	ℓ	横鉄筋		縦鉄筋		
							径	本	径	本	
250	362	50	90	55	35	500	4	6	4	3	27
300	412	51	95	55	40	500	4	6	4	4	35
400	512	51	110	65	45	500	4	6	4	5	47
500	622	56	125	75	50	500	4	6	4	6	65

落ちふた式U形側溝

落ちふた式U形側溝3種 (Pu3)

JIS A 5372



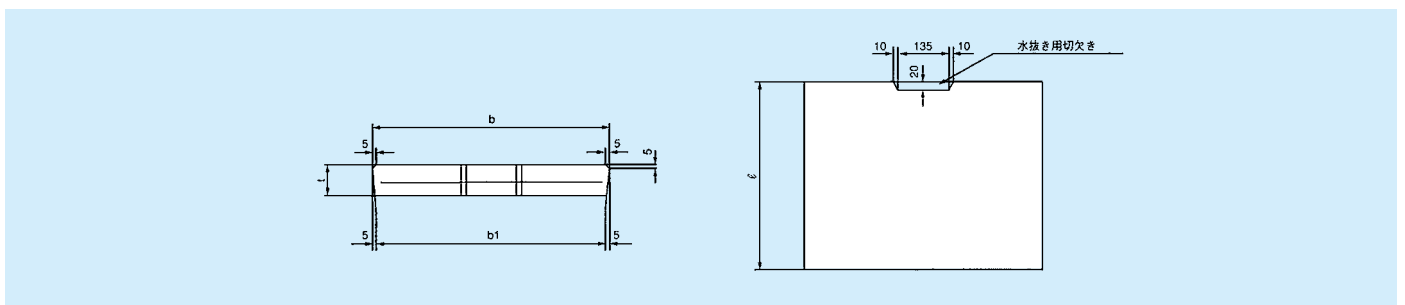
寸法・配筋・重量表

単位：mm

呼び名	寸 法												重量約 (kg)
	a	b	c	d	d'	e	f	h	t	t'	r	ϕ	
250	250	230	250	45	55	65	65	30	90	120	50	1000/200	153/306
300A	300	280	300	50	55	70	70	30	95	140	50	1000/200	194/388
300B	300	270	400	50	55	70	70	40	95	140	50	1000/200	225/450
300C	300	260	500	50	55	80	80	40	95	140	50	1000/200	277/554
400A	400	370	400	55	55	70	70	40	110	140	50	1000/2000	251/502
400B	400	360	500	55	55	80	80	40	110	140	50	1000/2000	305/610
500A	500	460	500	60	60	80	80	40	125	150	50	1000/2000	341/682
500B	500	450	600	60	60	90	90	40	125	175	50	1000/2000	417/834

落ちふた式U形側溝3種蓋 (Pc4)

JIS A 5372



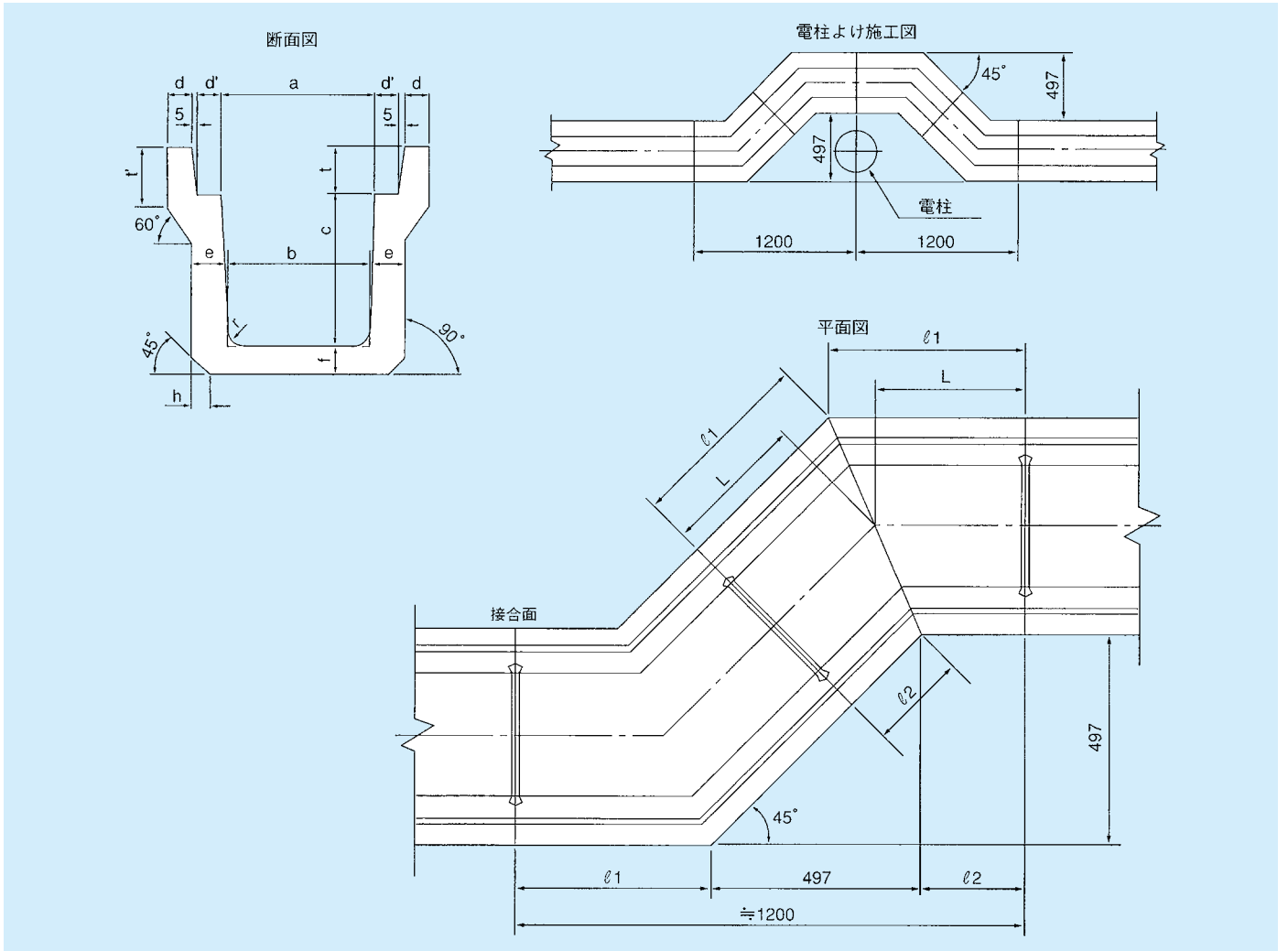
寸法・配筋・重量表

単位：mm

呼び名	寸 法				重量約 (kg)
	b	b1	t	ϕ	
250	362	352	90	500	37
300	412	402	95	500	45
400	512	502	110	500	65
500	622	612	125	500	91

注) 水抜き用切欠きは省くことができます。

電柱よけ・落ちふた式U形側溝3種 (Pu3)



寸法・重量表

単位：mm

呼び名	寸法 (mm)														重量約 (kg)
	a	b	c	d	d'	e	f	h	t	t'	r	L	l ₁	l ₂	
250	250	230	250	45	55	65	65	30	90	120	50	351	446	256	107
300A	300	280	300	50	55	70	70	30	95	140	50	351	459	243	136
300B	300	270	400	50	55	70	70	40	95	140	60	351	459	243	158
300C	300	260	500	50	55	80	80	40	95	140	50	351	459	243	194
400A	400	370	400	55	55	70	70	40	110	140	50	351	481	221	176
400B	400	360	500	55	55	80	80	40	110	140	50	351	481	221	213
500A	500	460	500	60	60	80	80	40	125	155	50	351	506	196	239
500B	500	450	600	60	60	90	90	40	125	175	50	351	506	196	292

Pu3蓋 (落ちふた式U形側溝3種蓋)

単位：mm

呼び名	寸法 (mm)			参考重量 (kg)
	b	b	l	
250	362	90	351	54
300	412	95	351	64
400	512	120	351	92
500	622	125	351	124



協和コンクリート工業株式会社

保戸島工場 (JIS表示認定工場)

迫間工場 (JIS表示認定工場) (日本下水道協会認定工場)

本社・営業本部
〒501-3956 岐阜県関市保明字柳上1285
TEL (0575) 28-2236 (代) FAX (0575) 28-4858
<http://www.kyowa-con.co.jp>



岐阜県産産物
リサイクル認定製品

