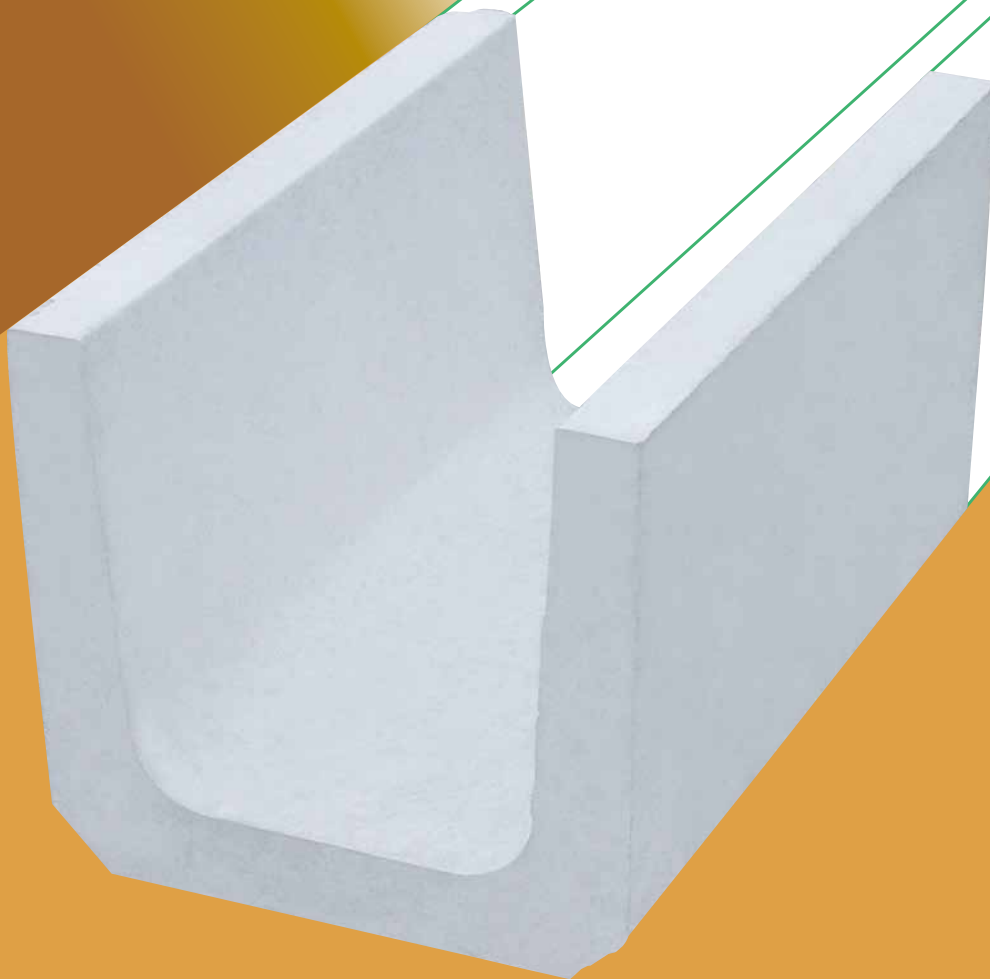
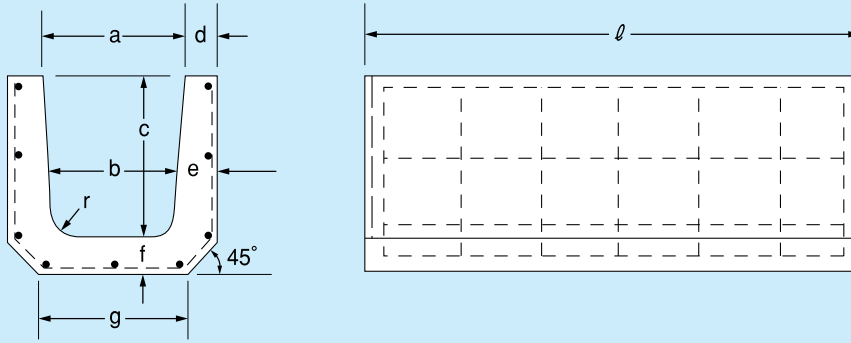


# U形側溝



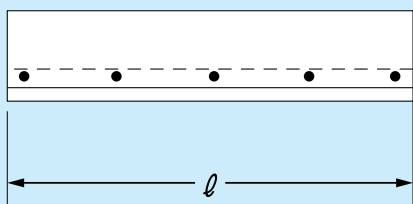
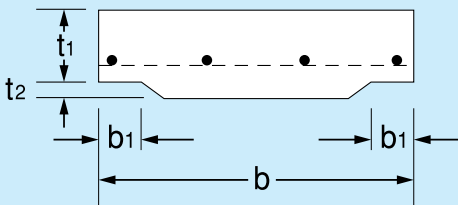
# 上ぶた式U形側溝(1mサイズ) JIS A 5372



呼び名	寸法 (mm)									標準重量 (kg)
	a	b	c	d	e	f	g	r	ℓ	
※ 100	100	90	100	25	30	30	110	30	1000	24
※ 120	120	110	120	30	35	35	135	30	1000	32
150	150	140	150	30	35	35	160	30	600/1000	24/40
180	180	170	180	35	40	40	190	50	600/1000	34/53
240	240	220	240	45	50	50	240	50	600/1000	56/88
300A	300	260	240	50	60	60	300	50	600/1000	71/115
300B	300	260	300	50	60	60	300	50	600/1000	80/128
300C	300	260	360	50	60	65	300	50	600/1000	93/150
360A	360	310	300	50	65	65	360	50	600/1000	91/150
360B	360	310	360	50	65	65	360	50	600/1000	101/165
※ 400	400	350	400	50	65	65	400	70	1000	194
450	450	400	450	55	70	70	430	70	600/1000	136/222
※ 500	500	450	500	55	70	70	480	70	1000	270
※ 550	550	500	550	55	70	70	530	70	1000	290
600	600	540	600	70	80	80	600	70	600/1000	215/325

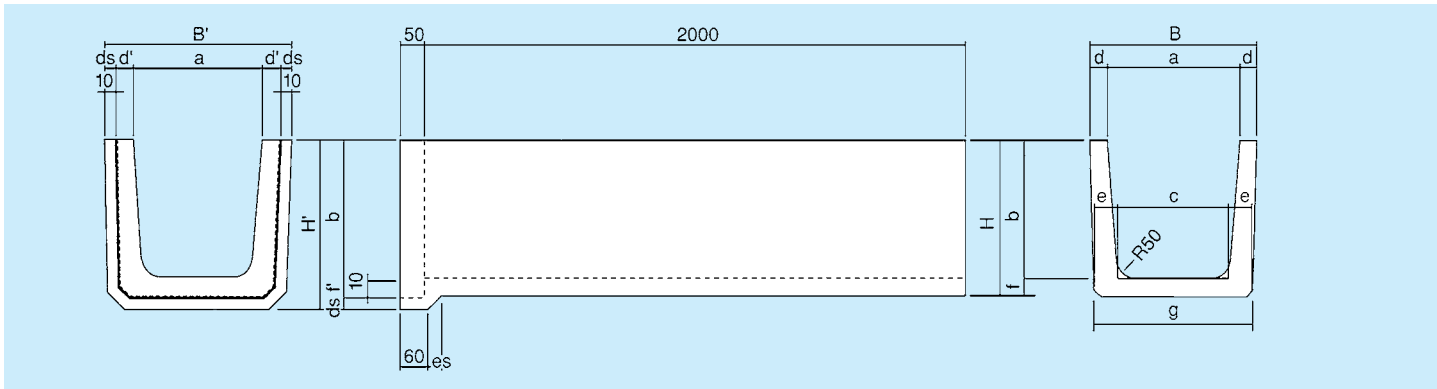
※はJIS外品

# 上ぶた式U形側溝用ふた(ℓ=1m)



種類	呼び名	寸法 (mm)					標準重量 (kg)
		b	b1	t1	t2	ℓ	
一	150	210	35	30	5	600/1000	10/17
	180	250	40	35	5	600/1000	14/23
	240	330	50	40	5	600/1000	21/35
	300	400	55	50	10	600/1000	33/53
	360	460	55	55	10	600/1000	41/67
	400	500	55	55	10	1000	80
	450	560	60	60	10	600/1000	55/90
	500	610	65	60	10	1000	103
	550	660	65	65	10	1000	115
	600	740	75	65	10	600/1000	78/128
二	150	210	35	80	10	600/1000	26/43
	180	250	40	80	10	600/1000	32/51
	240	330	50	85	15	600/1000	46/75
	300	400	55	85	15	600/1000	56/91
	360	460	55	85	15	600/1000	65/106
	400	500	55	85	15	1000	136
	450	560	60	100	20	600/1000	96/157
	500	610	65	100	20	1000	172
	550	660	65	130	20	1000	230
	600	740	75	130	20	600/1000	160/260

# ソケット付ロングU字溝 ( $\ell = 2000$ )



## 歩道用

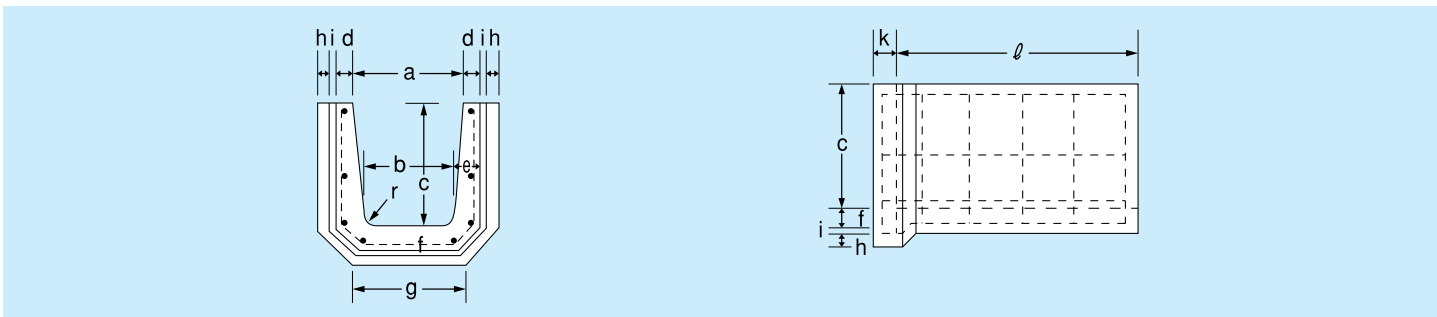
種別	項目															標準重量 (kg)
	寸法 (mm)															
	a	b	c	d	e	f	g	B	H	d'	ds	es	f'	B'	H'	
300×300	300	300	260	40	50	50	300	380	350	46	30	30	56	472	396	235
450×450	450	450	400	40	55	55	430	530	505	46	40	56	61	642	561	378
600×600	600	600	540	40	60	60	600	680	660	46	55	72	66	822	731	533

## T-14及T-20

種別	項目															T-14重量	T-20重量
	寸法 (mm)																
	a	b	c	d	e	f	g	B	H	d'	ds	es	f'	B'	H'		
300×300	300	300	260	50	60	60	300	400	360	56	30	46	66	492	406	295	302
450×450	450	450	400	55	70	70	430	560	520	61	40	56	76	672	576	478	488
600×600	600	600	540	70	80	80	600	740	680	76	55	71	86	882	751	758	773

# ソケット付きU形

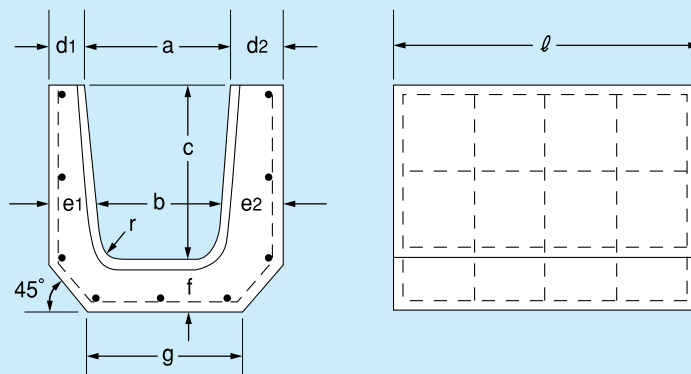
## ソケット付きU形



種別	項目												標準重量 (kg)
	寸法 (mm)												
	a	b	c	d	e	f	g	h	i	r	k	ℓ	
240	240	220	240	45	50	50	240	25	10	50	50	600	59
300	300	260	300	50	60	60	300	30	10	50	50	600	85
360	360	310	360	50	65	65	360	35	15	50	55	600	118
450	450	400	450	55	70	70	430	40	20	70	60	600	145

すべり止め付は2割増しとなります。

# 鉄筋コンクリート片厚U形1mサイズ



呼び名	寸 法 (mm)											標準重量 (kg)
	a	b	c	d1	e1	f	g	e2	d2	r	l	
180	180	170	180	35	40	70	225	75	70	50	1000	95
240	240	220	240	45	55	80	265	90	80	50	$\frac{1000}{2000}$	140 / 280
300A	300	260	240	50	70	80	330	100	80	50	1000	165
300B	300	260	300	50	70	80	330	100	80	50	$\frac{1000}{2000}$	185 / 370
300C	300	260	360	50	70	80	330	100	80	50	1000	210
360A	360	310	300	50	65	90	400	110	90	50	1000	220
360B	360	310	360	50	65	90	400	110	90	50	$\frac{1000}{2000}$	240 / 480
400	400	350	400	55	70	90	425	120	100	70	1000	285
450	450	400	450	55	70	100	475	125	100	70	$\frac{1000}{2000}$	330 / 660
500	500	450	500	60	80	100	560	130	120	70	1000	400
550	550	490	550	60	80	120	610	130	120	70	1000	475
600	600	540	600	70	85	120	650	130	120	70	$\frac{1000}{2000}$	530 / 1060



協和コンクリート工業株式会社

本社・営業本部  
〒501-3956 岐阜県関市保明字柳上1 2 8 5  
TEL (0575) 28-2236(代) FAX (0575) 28-4858  
<http://www.kyowa-con.co.jp>



保戸島工場〈JIS表示認定工場〉 迫間工場〈JIS表示認定工場〉〈日本下水道協会認定工場〉